



VALVULA BOLA 1" FULL PORT CR. 01B710



ESPECIFICACIONES

* IDENTIFICACIÓN DEL PRODUCTO

- Producto: Válvula Bola 1" Full Port Cr.
- Código: 01B710

* CARACTERÍSTICAS TÉCNICAS

- Material: Aleación de cobre
- Acabado: Niquel
- Tipo de cierre: Cierre de bola / sello de Teflón (PTFE)
- Palanca: Hierro Galvanizado / Recubrimiento plástico
- Temperatura de Trabajo: -20°C Hasta 100°C
- Uso: W.O.G
- Presión máxima de trabajo: 600 Psi
- Probadas 100%

*Adaptable a instalaciones industriales, domésticas y cualquier tipo de sistema hidráulico o neumático.

*Se personaliza la palanca bajo pedidos.

* PRESENTACIÓN

TIPO DE EMPAQUE	DIMENSIONES (L x W x H)	PESO UNITARIO	PESO BRUTO
40 UNIDADES POR CAJA	30 x 25 x 13 cm	0.43 Kg	17.30 Kg

GARANTIA
LIMITADA DE POR VIDA

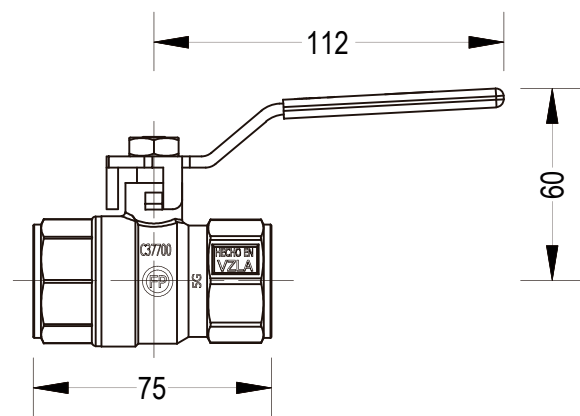
ISO-9001



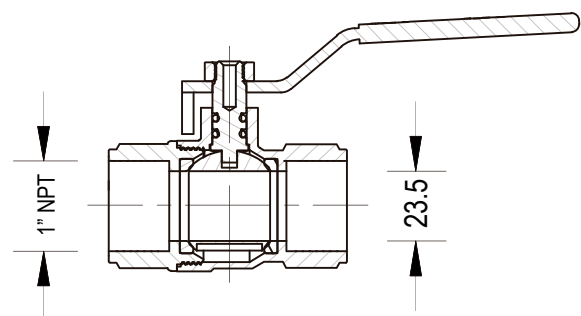
RIF: J-00084677-4

DIMENSIONES

VISTA FRONTAL



VISTA SECCIÓN



*Medidas expresadas en mm



Fundación Pacífico

www.fundicionpacifico.com